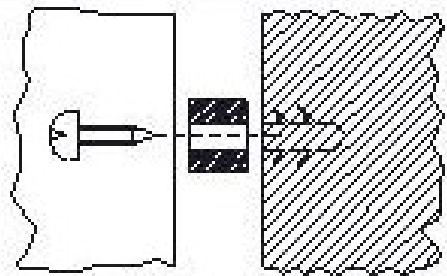




BEFESTIGUNGSANLEITUNG POSTKASTEN „GRAN-SECURO05“ **Art.-Nr. 64381**

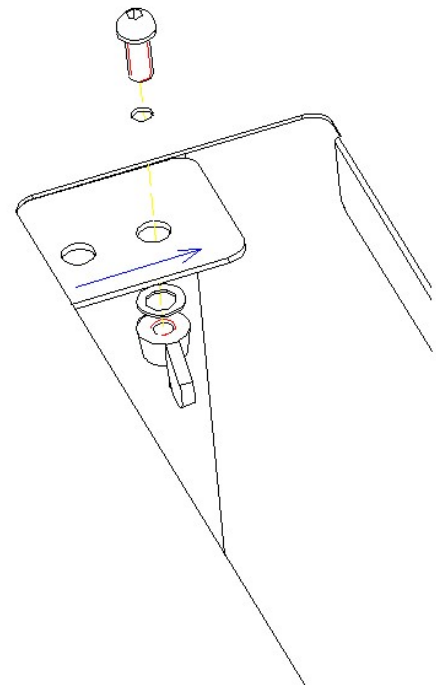
Wandbefestigung

1. Halten Sie den Postkasten an die gewünschte Position an Ihre Hausmauer und markieren Sie die Bohrlöcher.
2. Bohren Sie mit einem Steinbohrer Größe 8 die angezeichneten Löcher in die Wand.
3. Stecken Sie die vier beiliegenden Dübel in die Löcher.
4. Kleben Sie die beiliegenden Abstandshalter über die Löcher auf die Rückwand des Postkastens.
5. Halten Sie den Postkasten passend über die Löcher, stecken Sie die Schrauben durch die Löcher des Postkastens in die Löcher Ihrer Wand und ziehen Sie diese mit einem Schraubendreher oder einem Akkuschauber fest.



Verstellen des Einwurfschlitzes

1. Schrauben Sie die beiden Flügelmuttern am Einwurfschlitz ab und ziehen Sie die Schrauben heraus.
2. Platzieren Sie das Blech je nach einer der drei gewünschten Größen.
3. Stecken Sie die beiden Schrauben durch die jeweiligen Löcher, legen Sie die Zahnscheiben darüber und ziehen Sie die Schrauben mit den Flügelmuttern wieder fest.



Volumen des Postkastens

Ihr Postkasten hat ein Fassungsvermögen von ca. 25 Litern.